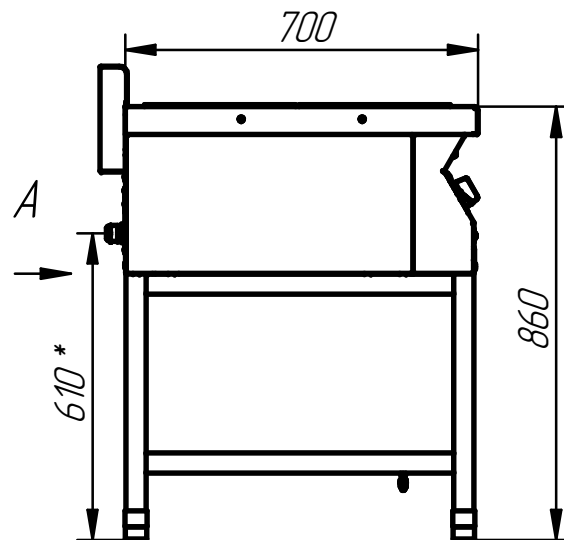
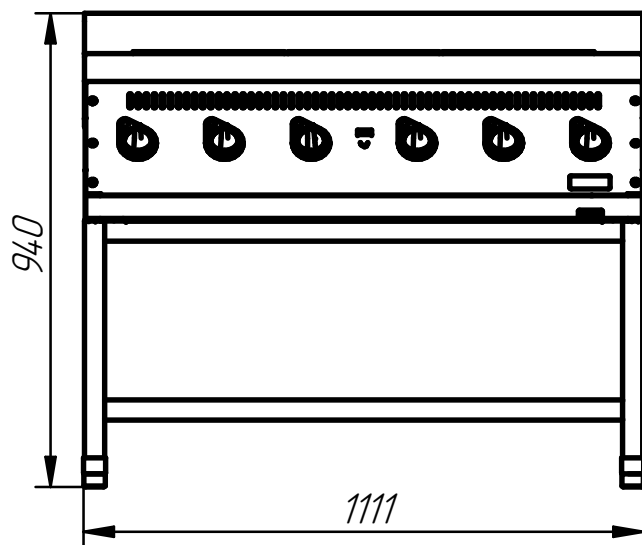
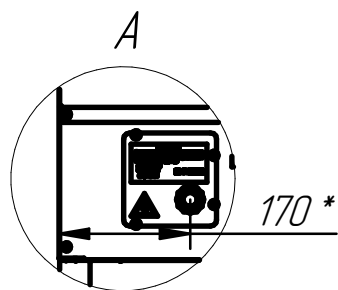
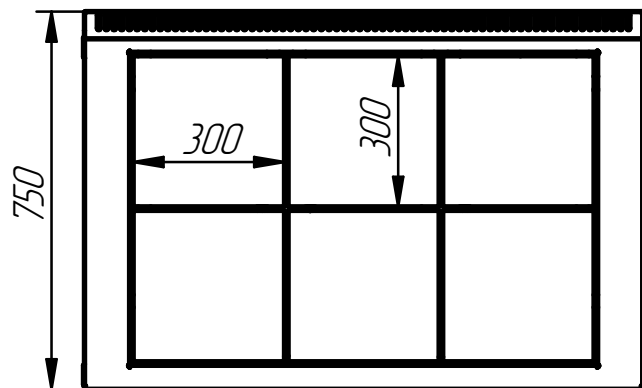


# ПЛИТА ЭЛЕКТРИЧЕСКАЯ 6-ти КОНФОРОЧНАЯ НА ПОДСТАВКЕ ЭПК-67П



## Плита электрическая 6-ти конфорочная на подставке ЭПК-67П

предназначена для приготовления первых, вторых и третьих блюд в налитной посуде. Чугунные конфорки в качестве нагревательных элементов оснащены тремя ТЭНами, что обеспечивает быстрый и равномерный нагрев, а так же гарантирует долгий срок эксплуатации конфорок. Площадь конфорок -0,54 кв.м. Конфорки образуют ровную поверхность, что обеспечивает удобное и легкое перемещение налитной посуды. Внизу подставка, изготовленные из окрашенного металла. Плита имеет регулируемые по высоте ножки.



п/п	Наименование параметра	Величина параметра
1	Код изделия	939
2	Номинальная потребляемая мощность плиты, кВт	16,8
3	Номинальное напряжение, В	400
4	Частота тока, Гц	50
5	Потребляемая мощность конфорки, кВт	2,8
6	Площадь жарочной поверхности, м <sup>2</sup>	0,54
7	Рабочая температура на поверхности конфорок, °С	480
8	Время разогрева конфорок до максимальной температуры, мин	25
9	Масса, кг	103

\* подвод электропитания